

spricht. Somit kann aus dem Verhalten des Muskeltones der von Engelken gezogene Schluss, dass die von ihm beobachteten Bewegungen nicht Reflexbewegungen gewesen, wohl füglich nicht gezogen werden.

Aus den angegebenen Erörterungen muss ich also folgern, dass die von Engelken angegebenen Versuche den van Deen'schen Satz von der Erfolglosigkeit der nicht organischen Reize auf die Rückenmarksfasern in specie der Vorderstränge nicht erschüttern.

Es war mir nicht möglich Mittel und Wege zu finden, näher in das Wesen dieser allerdings auffallenden Erscheinung einzudringen. Die Erkenntniss der Gesetze in der unorganischen wie in der organischen Welt muss aber vor allem von sicher gestellten Thatsachen ausgehen. So wird es wohl auch späteren Untersuchungen gelingen, das in Rede stehende jetzt noch räthselhafte Phänomen in Uebereinstimmung mit anderen Thatsachen aufzufassen und zu erklären.

Die der vorliegenden Arbeit zu Grunde liegenden Versuche habe ich im Laboratorium des Herrn Geheimerath Prof. Helmholtz in Heidelberg angestellt.

---

## Ueber den zeitlichen Verlauf der negativen Schwankung des Nervenstroms.

Von

**Dr. J. Bernstein.**

Mit 3 Tafeln.

§ 1. Einleitung.

Aus den berühmten Untersuchungen E. du Bois-Reymond's über thierische Electricität ist es wohl bekannt, dass der Nerven- und Muskelstrom Bewegungserscheinungen zeigt, welche bei der Einwirkung erregender Einflüsse auftreten. Bei jeder Art der Reizung, der diese Organe unterworfen werden, erleidet so lange die Reizung dauert, der abgeleitete Nerven- oder Muskelstrom eine Verminderung, welche mit dem Namen »negative Schwankung« belegt ist.

Du Bois-Reymond hat mit Hilfe des secundären Tetanus bewiesen, dass der Muskelstrom während der Contraction des Muskels keine continuirliche Verminderung erfährt, sondern, dass während dieser Zeit ein fortwährendes Auf- und Abschwanken des Stromes stattfindet, dem die Magnetnadel nicht folgen kann. Vom Nervenstrom konnte das gleiche Verhalten während der Reizung nicht bewiesen werden, weil ein secundärer Tetanus vom Nerven aus nicht zu beobachten ist. Trotzdem aber war es aus Analogie gestattet, auch auf die negative Schwankung des Nervenstroms das am Muskel Gefundene zu übertragen.

Der genannte Forscher hat es ferner versucht, den Punkt zu bestimmen, bis zu welchem der Muskelstrom bei jeder einzelnen Schwankung herabzusinken vermag.<sup>1)</sup> Zu diesem Zwecke wurde ein Apparat construirt, durch welchen man den Muskel vom Nerven aus in schnell auf einanderfolgenden Momenten reizen konnte. Nach jedem Reizmoment konnte der Muskelstrom auf eine kurze Zeit geschlossen werden, und diese Schliessung konnte zu beliebiger Zeit zwischen je zwei Reizen erfolgen. Wenn also während des Tetanisirens zwischen je zwei Reizen der Muskelstrom in einer gesetzmässigen Curve sinkt und wieder steigt, so wird man den tiefsten Punkt dieser Curve ermitteln, sobald die Schliessungszeit des Muskelstroms der Lage nach mit diesem Punkte zusammenfällt. Es musste sich dabei zeigen, ob der abgeleitete Strom in diesem Moment sein positives Zeichen beibehalten, oder ob er die umgekehrte Richtung angenommen habe.

Der Apparat leistete aber nicht das Gewünschte. Es liess sich nicht entscheiden, ob der Muskelstrom während der Contraction in einem Moment sein Zeichen umkehre. Dagegen konnte man wahrnehmen, dass die negative Schwankung im Muskel äusserst schnell nach der Reizung eintrat.

In Folgendem habe ich es mir nun zur Aufgabe gestellt, den zeitlichen Verlauf der negativen Schwankung des Nerven- und Muskelstromes zu untersuchen und ich bediente mich hierzu im Wesentlichen desselben Principes, welches von du Bois in dem oben erwähnten Versuche angewendet worden war.

Um die in Frage stehende Aufgabe deutlicher zu präcisiren, diene nebenstehende graphische Darstellung des zu beobachtenden

---

1) Untersuchungen, Bd. II. p. 120.

Vorganges. Es sei (Taf. III. Fig. A)  $xx$  die Abscisse der Zeit, und die Höhe des Nerven- oder Muskelstroms sei als Ordinate  $h$  darauf abgetragen, so dass die Linie  $mm'$  den Verlauf dieses Stromes in der Ruhe darstellt. In den Zeitmomenten  $t, t_1$  u. s. w., die alle in gleichen Abständen stehen, wirke nun ein Reiz auf den Nerven oder Muskel ein, so wird zwischen je zwei Reizen eine Veränderung des abgeleiteten Stromes stattfinden, deren Gestalt zu beobachten ist. Zu diesem Ende bleibt der Kreis dieses Stromes über den grössten Theil der Zeit  $tt_1, t_1 t_2$  etc. offen und wird nur während einer kurzen Zeit  $\tau$  geschlossen, welche sich periodisch wiederholt und sich in gleicher Entfernung von  $t, t_1, t_2$  u. s. w. befindet.

Diese kurze Schliessungszeit  $\tau$  kann über den ganzen Zeitraum  $t t_1$ , verschoben werden und nimmt dann periodisch stets die entsprechende Stellung zwischen je zwei Reizen ein. Die zur Zeit  $\tau$  vorhandenen Ströme addiren sich auf diese Weise in ihrer Wirkung auf das Galvanometer, da sie sehr schnell auf einander folgen, und man erkennt aus der Beobachtung derselben, in welcher Weise sich der abgeleitete Strom verändert hat.

## § 2. Beschreibung des Apparates.

Der Apparat<sup>1)</sup>, welcher zu den folgenden Untersuchungen diene, hat nun, wie aus dem Vorhergehenden erhellt, zwei Hauptaufgaben zu erfüllen. Erstens muss er in schnell aufeinanderfolgenden und gleich grossen Intervallen dem Nerven oder Muskel momentane Reize zuführen und zweitens muss er innerhalb dieser Intervalle den Kreis des Nerven- oder Muskelstroms auf sehr kurze Zeit schliessen.

Der Ausführung eines solchen Apparates stellen sich einige mechanische Schwierigkeiten in den Weg. Es ist klar, dass man sich in diesem Falle einer rotirenden Bewegung von möglichst gleichförmiger Geschwindigkeit bedienen muss. Innerhalb jeder Rotation muss durch einen kurz dauernden Contact Schliessung des Stromkreises stattfinden und ausserdem muss durch einen andern Contact ebensooft der erregende Strom erzeugt werden. Diese Contacte nun dürfen keine zu grosse Reibung verursachen, um den gleichmässigen Gang des Apparates nicht zu stören und müssen ausserdem sichere Schliessung und Oeffnung gestatten.

1) Der Apparat ist in vortrefflicher Weise von dem Mechanikus Herrn Zimmermann in Heidelberg ausgeführt worden.

Diesen Erfordernissen ist nun im Allgemeinen in folgender Weise genügt worden. Ein um eine senkrechte Axe sich drehendes Rad trägt an seiner Peripherie eine feine Metallspitze, welche einen dünnen Draht während einer Umdrehung leise berührt. Durch diesen Contact wird die primäre Kette einer Inductionsvorrichtung sehr kurze Zeit geschlossen und die beiden dadurch in der secundären Rolle erzeugten Inductionsschläge werden dem Präparate zugeführt. Diese beiden Schläge folgen sich so schnell aufeinander, dass man sie als einen momentanen Reiz betrachten kann. Dieser Metallspitze diametral gegenüber befinden sich zwei andere feine Metallspitzen von dem Rade isolirt, aber untereinander leitend verbunden, welche an einen bestimmten Punkte der Umdrehung eine beliebig kurze Strecke zwei Quecksilberoberflächen fein streifen. Durch diesen Contact wird auf eine sehr kurze Zeit die Nerv- oder Muskelkette geschlossen, indem der zu untersuchende Strom dem einen Quecksilbergefäss zugeführt durch die beiden Spitzen dem zweiten Gefäss zu- und von dort abgeleitet wird.

Taf. I zeigt einen senkrechten durch die Axe des rotirenden Rades geführten Durchschnitt des nach diesem Princip construirten Apparates, dessen Maasse dem der Zeichnung genau entsprechen. In einem 13 Cm. hohen und  $26\frac{1}{2}$  Cm. langen eisernen Rahmen *A* befindet das Axenlager *aa*, in welchem sich eine stählerne Axe *x* dreht. Dieselbe trägt ungefähr in ihrer Mitte ein Rad *r* aus Messing, an welchem die bereits erwähnten Metallspitzen angebracht sind.

Taf. II zeigt den Apparat von oben gesehen. Auf der Peripherie des Rades *r* sitzt durch ein Stück Kammmasse *kk* isolirt ein Messingstück *m*, welches die in einer kleinen Kugel auf und niederzuschraubende Stahlspitze *p* trägt. Dieselbe ist schräg nach unten geneigt, so dass ihr oberer Theil der Richtung der Bewegung zugewandt ist. Sie kann während der Rotation mit ihrem untern zugespitzten Ende den dünnen Kupferdraht *d* berühren, welcher auf einer noch zu beschreibenden Vorrichtung radial gegen das Rad *r* ausgespannt ist, und auf diese Weise die primäre Kette des Inductionsapparates schliessen.

In Taf. I erkennt man, dass das untere Axenlager *a* in einer treppenförmigen Messinghülse *hh* liegt. Dieselbe wird umfasst von einer runden wagrecht liegenden Messingscheibe *ss* von 9 Cm. Radius, welche man in Taf. II von oben erblickt. Dicht über dieser Scheibe

liegt ein um dieselbe Hülse drehbarer Messingarm  $\alpha$ , auf welchem die den Draht  $d$  tragende Vorrichtung aufsitzt. Diese besteht aus einem senkrecht stehenden hohlen Cylinder  $y$ , in welchem in einer Führung ein Messingstück  $st$  mit Hülfe einer Mikrometerschraube auf und abgeschoben werden kann. An diesem Stück ist ein Messingplättchen befestigt, welches durch eine Spalte des Cylinder-Mantels hervorragt und ein Elfenbeinplättchen trägt. Auf letzterem sitzt ein  $\perp$ förmiges Messingklötzchen, über welches durch Klemmen der Draht  $d$  ausgespannt liegt.

Eine zweite treppenförmige Messinghülse  $h' h'$ , welche an die erste angeschraubt ist, trägt zwei drehbare Messingarme  $l_1$  und  $l_2$ , welche an ihren Enden zwei rinnenförmige Quecksilbergefäße aus Stahl  $q_1$  und  $q_2$  tragen, die von den Messingarmen durch Kammmasse isolirt sind. Die Spitzen  $p_1$  und  $p_2$  sind dazu bestimmt, die Oberfläche des in  $q_1$  und  $q_2$  befindlichen Quecksilbers zu streifen. Dieselben schrauben sich in der Messingwalze  $w$  auf und ab, welche an der Peripherie des Rades durch Kammmasse von demselben isolirt eingeschraubt ist.

Die Scheibe  $s$  (Taf. II) hat an ihrer Peripherie eine Kreistheilung in 100 Grade. Der darüber verschiebbare Messingarm  $\alpha$  trägt seitwärts ein Messingstück mit einem Nonius  $n$ , auf welchem ein Grad in 10 Theile getheilt ist. Die Schraube  $b$  gestattet die feinere Verschiebung dieser Vorrichtung. Sie ruht in einem Kugelgelenk unter dem Messingstück  $g$ , welches durch eine Stellschraube  $t$  an die Peripherie von  $s$  festgeklemmt werden kann und geht durch die Kugel eines Kugelgelenkes am Ende des Armes  $\alpha$ , die als Schraubenmutter dient.

Der Strom der primären Kette wird nun durch die Klemme  $i$  dem Draht  $d$  zugeführt (Taf. II). Bei der Berührung zwischen  $d$  und  $p$  geht er durch einen Draht, der durch ein Loch  $u$  des Rades geführt ist, zu der kreisförmigen Quecksilberrinne  $nn$  aus Elfenbein (Taf. I), in deren Quecksilber er sich dreht. Von dem Boden der Rinne geht dann ein Draht in einer isolirten Bohrung durch die Hülsen  $h$  und  $h'$  nach aussen ab, der den zweiten Pol der primären Kette bildet.

Die Muskel- oder Nervenketten stehen durch 2 durch einen Spalt der Scheibe  $s$  gehende Drähte in Verbindung mit  $q_1$  und  $q_2$  und wird durch die darüber streifenden Spitzen auf kurze Zeit geschlossen. Diese Zeit der Schliessung kann beliebig verkürzt werden, indem man die Arme  $l_1$  und  $l_2$  gegeneinander verschiebt.

Die Spitzen  $p_1$  und  $p_2$ , ebenfalls aus Stahl, sind an ihrem unteren Ende fein und schneidenartig zugespitzt. Sie sind auch mit ihrem obern Ende gegen die Richtung der Bewegung geneigt und fahren leicht über die Quecksilberfläche hin. Um diesen Contact vollkommen sicher zu machen, müssen sie täglich an ihrer Spitze verkupfert werden durch Eintauchen in Kupfervitriollösung. Ferner muss das Quecksilber so rein als möglich sein und daher täglich erneuert werden. Sind dann die Spitzen gut eingestellt, so ist der Contact sicher und an dem Quecksilber ist während der Rotation kaum eine Spur von Schwankung wahrzunehmen.

Der Apparat wurde durch eine von Hrn. Geh.-Rath Helmholtz construirte elektromagnetische Rotationsmaschine in Bewegung gesetzt, die einen sehr gleichmässigen Gang besitzt, indem ein Faden, die Rolle  $R$  des Apparates mit einer Rolle der Rotationsmaschine verbindet. Die Geschwindigkeit des Apparates bestimmt man dadurch, dass man die in einer Minute erfolgenden Umläufe einer markirten Stelle des Fadens zählt und dann die Anzahl der Umdrehungen des Rades die einem Fadenumlaufe entsprechen. Das Letztere geschieht am besten in folgender Weise. Man stellt den Draht  $d$  so ein, dass bei der Rotation eine deutlich hörbare Berührung zwischen dem Draht und der Spitze  $p$  stattfindet. Dann dreht man die Rotationsmaschine langsam mit der Hand und zählt die Anzahl Berührungen die in die Zeit von fünf Fadenumläufen fallen. Diese Zahl durch 5 dividirt gibt dann ziemlich genau die einem Fadenumlauf entsprechenden Umdrehungen. Die Zahl derselben sei gleich  $U$ , die Zahl der Fadenumläufe in 60 Sekunden gleich  $UF$ , und die Zeit einer Umdrehung nenne man  $U_r$ , so ist:

$$U_r = \frac{60}{UF \cdot U}'' .$$

Die kurze Schliessungszeit der Nerven- und Muskelkette, welche  $\tau$  genannt werden mag, kann durch die Verschiebung der Quecksilbergeässe gegeneinander variirt werden. Es kommt nun in den folgenden Versuchen darauf an, die Grösse dieser Zeit zu bestimmen. Dies geschieht nun sehr genau mit Hülfe der fein verschiebbaren Vorrichtung, auf welcher der Draht  $d$  angebracht ist, und die ich kurzweg den „Schieber“ nennen will. Zu diesem Zweck verbindet man das Galvanometer mit den Quecksilbergeässen und diese mit einer Kette so, dass beim Eintauchen der Spitzen eine Ablenkung erfolgen kann. Nun wird die Spitze  $p$  auf dem Draht  $d$  mit Hülfe

der Mikrometerschraube fest geklemmt, so dass das Rad den Bewegungen des Schiebers folgt. Dann schiebt man diesen zuerst grob, dann durch die Schraube so weit vor, bis eben am Galvanometer der Ausschlag erfolgt, und liest am Nonius die Stellung des Schiebers ab. Diese soll in der Folge mit  $Sch_1$  bezeichnet werden. Schiebt man nun weiter, so erhält man die Stellung  $Sch_2$ , bei welcher der Magnet des Galvanometers wieder in die Ruhelage zurückkehrt.

Jeder Grad der Theilung bedeutet  $\frac{1}{100}$  Umdrehung, jeder Grad des Nonius  $\frac{1}{1000}$  Umdrehung; die ersteren werden daher als Hundertstel, die letzteren als Tausendstel bezeichnet werden. Die Zahlen der Theilung gehen in der Richtung der Rotation abwärts. Es sei demnach z. B.:

$$Sch_1 = 0,9370 \text{ und } Sch_2 = 0,9254,$$

so ist:

$$\tau = U_r (Sch_1 - Sch_2)$$

oder

$$\tau = U_r \cdot 0,0116 \text{ Secunde.}$$

In den folgenden Versuchen wird es sich nun ferner darum handeln, diejenige Zeit zu bestimmen, welche zwischen der Berührung von  $p$  und  $d$  und dem Moment des Ein- oder Austauschens der Spitzen aus dem Quecksilber liegt. Man nehme an die Stellung des Schiebers, die ich mit  $Sch$  bezeichnen will, entspreche dem Moment, in welchem die Spitzen austauschen, also  $Sch = Sch_2 = 0,9254$ . Findet in diesem Moment eine Einwirkung auf den Nerven oder Muskel statt, so bleibt fast eine ganze Umdrehungszeit nachher die Kette des Präparates ungeschlossen. Wir werden also in diesem Falle keine Aenderungen des Stromes erwarten. Nun schieben wir den Schieber weiter und finden, dass die erwartete Erscheinung eintritt, bei der Stellung 0,9500, so entspricht die Zeit  $T$  zwischen Berührung zwischen  $p$  und  $d$  und der Oeffnung des Stromes der Differenz  $0,9500 - 0,9254 = 0,0246$ . Also ist:  $T = 0,0246 \cdot U_r$ .

In derselben Weise berechnet sich nun auch die Zeit zwischen Reizung und stattfindendem Schluss des Nerven- oder Muskelstroms. Diese Zeit liegt zwischen dem Moment der Berührung von  $p$  und  $d$  und dem Eintauchen der Spitzen in das Quecksilber.

Obgleich die eintauchenden Spitzen sehr fein sind und die Oberfläche so leicht als möglich streifen, so werden sie doch durch ihren Stoss eine kleine Verschiebung des Quecksilbers in der Richtung

der Bewegung verursachen. Indess der Augenschein überzeugt schon, dass bei guter Einstellung der Spitzen und bei völliger Reinheit des Quecksilbers dieser Fehler sehr klein ist und gegen die Unsicherheiten, die bei der Längenmessung der zu untersuchenden Nerven und Muskeln begangen werden, nicht in Betracht kommt.

---

### Die Untersuchung der negativen Schwankung des Nervenstroms.

#### § 3. Vorbemerkung.

Ogleich von vornherein vorauszusehen war, dass die Untersuchung der Bewegungserscheinungen des Muskelstroms leichter ausführbar sein würde als die des Nervenstroms, da die grössere elektromotorische Wirkung des Muskels eine bequemere Beobachtung gestattet, so habe ich es doch vorgezogen mit der Untersuchung des Nerven zu beginnen, weil die Frage, ob die Geschwindigkeit der negativen Schwankung mit der der Erregung identisch ist, es war von der ich bei dieser Untersuchung ausging. War diese entschieden, so musste die Beurtheilung der übrigen Versuchsergebnisse davon wesentlich beeinflusst werden. Ausserdem ist der Zusammenhang der Erscheinung schon auf den ersten Blick im Muskel complicirter als im Nerven. Der Muskel verändert im Zustand der Erregung seine Gestalt, er leistet mechanische Arbeit und producirt Wärme. Der Nerv dagegen leitet nur durch seine Länge einen molekularen Vorgang, den wir Erregung nennen, und dessen Zusammenhang mit der Erscheinung der negativen Schwankung ermittelt werden soll. Diese Aufgabe erscheint daher zunächst als die einfachere.

Ausserdem musste bei der Construction des Apparates darauf Rücksicht genommen werden, dass die Genauigkeit der Messung vor Allem den zeitlichen Vorgängen im Nerven genüge. War dies der Fall, so konnte man voraussetzen, dass der Apparat dann auch für den Muskel brauchbar sei. So entstand denn der oben beschriebene Apparat allmählig, während ich mit der Untersuchung der negativen Schwankung des Nervenstroms beschäftigt war, und ich setze daher diese Untersuchung voran.



§ 4. Anordnung der Versuche.

Zur Beobachtung der Muskel und Nervenströme bediente ich mich im Allgemeinen derjenigen Instrumente und Vorrichtungen, welche von E. du Bois-Reymond zu diesem Zwecke angegeben sind. Die Ströme werden durch unpolarisierbare Elektroden abgeleitet, bestehend aus beweglichen Glasröhren, die durch eine mit  $\frac{1}{2}\%$   $\text{ClNa}$  Lösung getränkte Thonspitze geschlossen und mit einer Lösung von  $\text{ZnOSO}_3$  gefüllt sind, in welche ein amalgamirter Zinkstreifen eintaucht, der das Ende der Galvanometer-Leitung bildet. Durch Aufsetzen der Thonspitzen an verschiedene Punkte des Nerven erhält man den zu beobachtenden Strom.

Als Rheoskop diente mir das Meierstein'sche Galvanometer, welches ich zu den Versuchen über die Natur des elektrotonischen Zustandes benutzte und zwar mit denselben Abänderungen. Um Schwankungen des Spiegels so viel als möglich zu vermeiden, wurde der Messingbügel, der die Magnete trägt, an einen  $1\frac{1}{3}$  Meter langen Coconfaden gehängt. Ein astatisches Magnetpaar diente mir zu den folgenden Versuchen, in denen sich die Empfindlichkeit des Instrumentes sehr gut bewährte.

Ich benutzte zur Untersuchung meistens beide Nerv. ischiad. des Frosches, die an ihren centralen Enden zusammengebunden ihrer Länge nach aneinander lagen. Hierdurch werden die Wirkungen des Stromes wesentlich verstärkt, und ausserdem trocknen die Nerven nicht so schnell aus, als wenn man sie einzeln benutzt.

In Fig. B Taf. III ist die ganze Anordnung der Versuche wiedergegeben. *A* stellt schematisch den messenden Apparat vor, dessen Rad durch zwei diametrale Speichen ersetzt ist, in denen die Spitzen *p* und *p*<sub>1</sub> *p*<sub>2</sub> stecken. Man erkennt *d* als den Draht, dessen Berührung mit *p* den Reiz verursacht, und der über den ganzen Kreis des Instruments verschoben werden kann. Bei dieser Berührung wird die Kette *k* geschlossen, deren einer Pol mit der Quecksilberrinne bei *e* (siehe Tafel I *nn*) verbunden ist, und von deren anderem Pole ein Draht zur primären Spirale *P*<sub>1</sub> einer Inductionsvorrichtung geht und von dort zum Draht *d*. Die hierdurch in der secundären Spirale *P*<sub>2</sub> erzeugten Schliessungs- und Oeffnungsinductionsschläge folgen so schnell auf einander, dass man sie als momentan betrachten kann. Sie werden durch Oeffnung des Schlüssels *S*<sub>2</sub> dem Nerven *NN* durch die Elektroden *rr* zugeführt.

Am andern Ende dieses Nerven wird von Längsschnitt und

Querschnitt ein Strom abgeleitet. Derselbe wird compensirt mit Hilfe des Rheochordes  $RR$ . Dieses besteht aus einem 5 Fuss langen, 2 Mm. dicken Kupferdraht, dessen beide Enden mit einem Daniel'schen Element  $D$  verbunden werden können. Von  $R$  führt ein Draht zum Stromwender  $W$ , ebendahin ein auf  $RR$  verschiebbarer Draht  $o$ . Der Längsschnitt  $l$  des Nerven ist verbunden mit dem Schlüssel  $S_1$  und von diesem führt ein Draht zum Stromwender. Ist  $S_1$  geschlossen, so geht der Nervenstrom durch diesen zum Stromwender und Rheochord. Oeffnet man den Schlüssel  $S_1$  so geht der Strom in das Quecksilbernapfchen  $s$ , das durch einen abnehmbaren Kupferbügel  $b$  mit dem andern Napfchen verbunden ist, von hier zum Galvanometer  $G$  und von da zum Schlüssel  $S_1$  nach  $W$ , nach  $o$ ,  $R$  wieder nach  $W$  und von da zurück zum Querschnitt  $q$ .

Durch den Stromwender  $W$  ertheilt man nun dem Compensationsstrom die dem Nervenstrom entgegengesetzte Richtung, und schiebt den Punkt  $o$  auf dem Rheochorde so weit vor, bis der Magnet sich wieder in seiner Ruhelage befindet. Die Entfernung  $Ro$  ist dann bekanntlich das Maass für die Stärke des Nervenstroms und wird an einer Theilung abgelesen.

Nachdem dies geschehen ist, entfernt man den Kupferbügel  $b$ . Nun kann der Galvanometerkreis nur dadurch geschlossen werden, dass die beiden Spitzen  $p_1$  und  $p_2$  das Quecksilber in  $q_1$  und  $q_2$  berühren, und wenn daher das Rad des Apparates rotirt, so wird dieser Kreis bei jeder Umdrehung nur für eine bestimmte kurze Zeit  $\tau$  geschlossen sein.

Da vollständige Compensation des Nervenstromes stattfindet, so bleibt auch während der Rotation der Magnet in seiner Ruhelage. Tritt nun innerhalb der Zeit  $\tau$  eine Aenderung des Nervenstromes ein, so wird sich dies durch eine Ablenkung kund geben, die im Sinne des Compensationsstroms vor sich geht, wenn eine Abnahme des Nervenstroms sich einstellt. Diese Ablenkung würde natürlich auch ohne Compensation zu beobachten sein, denn der Magnet würde während der Nervenstrom constant bleibt, in Folge der schnell folgenden Schliessung auch eine constante Lage einnehmen, und bei jeder Aenderung des Stromes diese Lage verlassen. Indessen ist die Anwendung der Compensation nothwendig, damit die zu beobachtenden Ausschläge immer von demselben Nullpunkte ausgehen. Ausserdem aber würde ohne Compensation der Nerv durch die Schliessungen seines eignen Stromes fortdauernd gereizt werden.

§. 5. Vorversuche.

Bevor es möglich war, genauere Versuche anzustellen über die zeitlichen Verhältnisse, denen der Ablauf der negativen Schwankung unterworfen ist, musste ich mich erst im Allgemeinen orientiren über die Art, wie dieselbe bei Anwendung des beschriebenen Apparates zur Erscheinung kommt.

Zunächst überzeugte ich mich von der Wirkung der Reizung, die durch den Apparat selbst verursacht wird, während die Nervenketten dauernd geschlossen bleibt. Zu diesem Zwecke wird der Kupferbügel *b* Taf. III B in die Quecksilbernäpfchen *ss* eingesetzt, und nachdem der Apparat in Bewegung ist, der Draht *d* mit Hilfe der Schraube eingestellt.

Um nun bei der Reizung des Nerven eine beträchtliche negative Schwankung zu erzielen, ist es nothwendig, sich einer ziemlich starken primären Kette *K* zu bedienen. Da nämlich die Zeit der Berührung zwischen *p* und *d* eine ausserordentlich kurze ist, die ich unter  $\frac{1}{20000}$  Secunde schätze, so erreicht der primäre Strom in Folge der Induction bei Weitem nicht seine constante Höhe. Ausserdem war es nothwendig in allen Versuchen der folgenden Art die Magnetkerne aus der primären Rolle zu entfernen, damit durch deren Magnetisirung und Entmagnetisirung der Verlauf der Inductionsströme in der secundären Spirale nicht verzögert werde. Aus diesen Gründen ist ersichtlich, wesshalb selbst starke primäre Ketten verhältnissmässig nur schwache Reizungen geben.

Ich bediente mich daher meist 6—8 kleiner Grove'scher Elemente als primärer Kette. Diese geben während der Rotation des Rades bei der Berührung von *p* und *d* fast keine oder nur sehr kleine Funken.

Zu bedenken ist nun noch, dass bei dieser Einrichtung der Oeffnungsinductionsschlag eine grössere Intensität besitzt als der Schliessungsinductionsschlag. Bekanntlich verursacht dies electrotonische Erscheinungen, die im Sinne des Oeffnungsschlages erfolgen, und sich mit der Wirkung der negativen Schwankung combiniren. Wechselt man die Pole der secundären Rolle, so erhält man in diesem Falle von derselben Stelle des Nerven aus verschiedene Ausschläge bei seiner Reizung.

Diese elektrotonischen Beimengungen sind nun zunächst bei unseren Versuchen zu vermeiden; ich machte daher den Verlauf der beiden Inductionsströme annähernd gleich, indem ich zur primären

Spirale eine Nebenschliessung  $C$  einschaltete, bestehend aus zwei Kupferplatten, die in  $\text{CuOSO}_3$  Lösung eintauchen.

Diese Nebenschliessung ist besonders dann anzuwenden, wenn die erregenden Electroden sich in der Nähe der abgeleiteten Strecke  $lq$  befinden. Liegen sie aber in einer grösseren Entfernung, so ist die Nebenschliessung überflüssig.

Bei Anwendung dieser Anordnungen erreicht man nun bei dauerndem Schlusse der Nervenketten durch Reizung mit Hilfe des Apparates Ausschläge, die sich zu den anzustellenden Versuchen verwerthen lassen. Man muss sich natürlich vor jedem Versuch durch Polwechsel der secundären Spirale davon überzeugen, dass keine elektrotonischen Erscheinungen im Spiele sind.

#### §. 6. Verlauf der negativen Schwankung im Allgemeinen.

Nachdem Alles, wie in den vorhergehenden Paragraphen angegeben, zum Versuch vorbereitet ist, stellt man den Schieber des Apparates am besten zuerst so ein, dass die Berührung zwischen  $p$  und  $d$  (Fig. B) gerade in dem Moment eintritt, in welchem die Oeffnung des Nervenkreises durch die beiden Spitzen  $p_1 p_2$  geschieht. Es vergeht in diesem Falle fast die Zeit einer Umdrehung, bis wieder ein Schluss der Nervenketten zu Stande kommt, und wenn während dieser Zeit der Process der negativen Schwankung abgelaufen ist, so wird keine Ablenkung des Magneten zu erwarten sein.

In der Fig. steht der Schieber beim Theilstrich 1 in dem Moment der Oeffnung des Nervenkreises. Schiebt man ihn nach aufwärts in der Reihenfolge der Zahlen, so vergeht eine bestimmte Zeit bis die Oeffnung des auf kurze Zeit geschlossenen Nervenkreises eintritt. Steht er zum Beispiel auf dem Theilstrich 3 und beginnt bei dieser Stellung eine durch das Galvanometer wahrnehmbare negative Schwankung, so wäre die Zeit zwischen Reizung und dem Beginn der Schwankung in diesem Falle gleich  $0,03 Ur''$ , da  $Ur$  die Zeit eines Umlaufes ist. Nun wird man durch Weiterschieben des Schiebers ermitteln können, wie sich die negative Schwankung der Zeit nach weiter verändert, und in welchem Zeitpunkte sie schliesslich aufhört.

Ist an dem Apparat der Draht  $d$  soweit in die Höhe geschraubt, bis die Berührung desselben mit der Spitze hörbar ist, so geschieht die Reizung durch Oeffnen des Schlüssels  $S_2$ . Bei eintretender Ab-

lenkung bleibt dieser Schlüssel so lange offen, bis das Maximum derselben eingetreten ist. Man beobachtet also dabei den ersten Ausschlag, den der Schwankungsstrom erzeugt. Dieser ist natürlich nicht proportional der Höhe dieses Stromes, aber man erkennt daran doch zur Genüge, in welcher Weise diese Stromstärken im Allgemeinen zu- und abnehmen.

In allen folgenden Versuchen enthält die Rubrik *Sch* die Stellung des Schiebers bei jeder einzelnen Beobachtung. Die Zahlen der Theilung sind hierin als Hundertstel eines Umlaufes angegeben. Die Stellung ferner, bei der die Oeffnung des Nervenkreises stattfindet, ist als der Nullpunkt anzusehen, von dem das Experiment entweder ausgeht oder zu dem es in andern Fällen zurückkehrt. Da dieser Nullpunkt, der, wie oben schon angegeben, das Zeichen  $Sch_2$  trägt, häufig in den hohen Zahlen der Theilung liegt, so ist man genöthigt während des Experiments den Schieber über den Nullpunkt der Theilung fortzuschieben. Daher erhalten die Zahlen rechts von der Null der Theilung eine vorgesetzte 1. Findet also z. B. die Stellung  $Sch_2$  bei dem Theilstrich 99 statt, so ist  $Sch_2 = 0,990$ , der Theilstrich 0 ist 1,000, 1 ist 1,010 u. s. w. Diese vorgesetzte 1 bleibt so lange, bis der Schieber bei seinem Umgang wieder auf 99 steht; denn befindet er sich z. B. auf 98, so beträgt die Zeit von der Reizung bis zur nächsten Oeffnung des Nervenkreises (1,98—0,99) *Ur''*. Die Zahlen der Rubrik *A* sind die Ablenkungen, welche bei der Reizung eintreten, in Theilen der Skala angegeben. Sie tragen ein negatives Vorzeichen, wenn die Ablenkung der Richtung des ursprünglichen Nervenstromes entgegengesetzt ist, ein positives, wenn sie diesem gleichgerichtet sind. Die dritte Rubrik *UF* enthält die Umläufe des Fadens in einer Minute. Da bei so complicirter Anordnung in einander greifender Vorrichtungen es unvermeidlich ist, dass zuweilen Unregelmässigkeiten im Gang der Apparate vorkommen, so werden diese Umläufe von Zeit zu Zeit gezählt, hauptsächlich dann, wenn es sich um die Ermittlung bestimmter Zeitpunkte handelt.

Die vierte Rubrik *Cp* giebt die Stellung des Compensationsrheochords, also die Länge *Ko* in Centimetern; sie ist also das Maass für die Stärke des Nervenstroms und daher mit einem positiven Vorzeichen versehen.

Die letzte Rubrik *NS* enthält schliesslich den ersten Ausschlag,

welchen die negative Schwankung bei dauernd geschlossenem Nervenkreise giebt.

Aus diesen so angestellten Versuchen der Versuchsreihe I. (s. unten), ergibt sich nun zunächst im Allgemeinen, dass die negative Schwankung sehr kurze Zeit nach dem Moment der Reizung auftritt, dass sie ferner eine gewisse Dauer besitzt, die ebenfalls sehr klein ist, so dass sie sehr schnell im Nerven wieder verschwunden ist.

Im Versuch 1 beginnt die Beobachtung bei der Stellung  $Sch_2 = 0,944$ . In diesem Moment wird gerade die Nervenkette geöffnet, und es verfließt fast die Zeit einer ganzen Umdrehung, bis diese Kette wieder geschlossen wird. In diesem Falle ist keine negative Schwankung zu beobachten und ebenso in dem ähnlichen Falle der übrigen Versuche. Rückt nun der Schieber weiter vor, so dass die Reizung geschieht während noch die Spitzen  $p_1$  und  $p_2$  mit dem Quecksilber in Berührung sind, so tritt an einer gewissen Stellung, in 1 bei 0,955, die erste Ablenkung im Sinne der negativen Schwankung ein.

Diese Thatsache beweist also, dass zwischen Reizung an einem Punkte des Nerven und dem Beginn der negativen Schwankung an einer in gewisser Entfernung befindlichen abgeleiteten Stelle eine messbare Zeit vergeht.

Die Erscheinung der negativen Schwankung in dem abgeleiteten Nervenstück besitzt aber auch eine messbare Dauer. Denn rücken wir mit dem Schieber noch weiter vor, so nehmen die Ablenkungen immer mehr zu und erreichen schliesslich ein Maximum, auf welchem sie bei weiterem Vorschieben längere Zeit verharren. Dies ist in 1 von 0,960—0,980 der Fall. Dann aber nehmen die Ausschläge wieder ab und hören endlich ganz auf, was in 1 bei 0,994 geschieht.

Schiebt man nun den Schieber noch weiter von seiner ersten Stellung ab, so erhält man von keiner Stelle aus irgend einen Ausschlag des Magnetens. Ja man kann den Schieber ganz herumrücken über den Theilkreis des Apparates; es tritt nicht eher wieder eine Ablenkung am Galvanometer ein, bis der Schieber wieder über seine erste Stellung hinausgerückt ist und diejenige erreicht hat, in welcher vorher die erste Ablenkung in negativem Sinne beobachtet wurde.

So bestätigt sich demnach auf das Vollkommenste die Voraussagung du Bois-Reymond's, nach welcher auch die negative Schwankung des Nervenstroms analog der des Muskelstroms nicht in einer der Zeit nach constant bleibenden Schwächung dieses Stromes besteht, sondern in einem schnell auf jede Reizung folgenden Herabsinken und Wiederaufsteigen desselben.

Aus der Versuchsreihe I lässt sich auch im Allgemeinen die Gestalt der Curve bestimmen, in welcher die negative Schwankung zu- und abnimmt. Um den Verlauf dieser Curve genau zu construiren, müsste man die Schliessungsdauer des Nervenkreises sehr klein wählen, so dass man nur ein sehr kleines Stück aus dem Flächenraum der Curve ausschneidet. Dieses Verfahren erreicht in Wirklichkeit mit den angegebenen Hilfsmitteln sehr bald eine Grenze, da die Ausschläge des Galvanometers zu klein werden. In einigen Versuchen gelang es mir diese Zeit auf 0,0003 Secunden zu reduciren.

In den Versuchen 4, 5, 6 sieht man nun, dass die negative Schwankung bei ihrem Eintreten schneller wächst als bei ihrem Verschwinden. Da indess die Reizungen, bei denen der Beginn der negativen Schwankung beobachtet wurde, denjenigen, welche dem Ende derselben entsprechen, vorangehen, so spielt die Ermüdung hierbei eine wesentliche Rolle. Wichtiger sind daher die Versuche 4 und 8, in denen das Ende der negativen Schwankung zuerst aufgefangen wurde, und wo trotz der Ermüdung die Erscheinung dieselbe war.

Die Curve der negativen Schwankung steigt also zu ihrem Maximum steil an und sinkt dann langsamer wieder auf Null zurück.

#### § 7. Fortpflanzungsgeschwindigkeit der negativen Schwankung im Nerven.

Dass zwischen dem Moment der Reizung des Nerven und dem Beginn der negativen Schwankung des abgeleiteten Stromes eine messbare Zeit vergeht, ergibt sich bereits aus den Versuchen des vorigen Paragraphen. Wollte man hieraus auf die Geschwindigkeit, mit der sich die negative Schwankung fortpflanzt, schliessen, so muss man bedenken, dass möglicherweise eine Zeitdauer erforderlich ist, bis der Process der negativen Schwankung an der gereizten Stelle beginnt. Es wird daher nöthig sein, zur Entscheidung der angeregten Frage direkte Versuche anzustellen.

In der Versuchsreihe II werden die Nerven wie vorher von Längsschnitt und Querschnitt abgeleitet, zuerst aber an einer der abgeleiteten Strecke entfernteren und dann an einer derselben näheren Stelle gereizt. Beidemale wird beobachtet, bei welcher Stellung des Schiebers die ersten Spuren der negativen Schwankung erscheinen. Die Differenz dieser Stellungen entspricht dann der Zeit, in welcher die negative Schwankung den Weg zwischen den beiden gereizten Punkten zurücklegt. Hierbei muss die Stärke der Reize so abgemessen werden, dass die Gesamtgrösse der negativen Schwankung beidemale möglichst dieselbe ist. Ferner geht die Reizung der entfernteren Stelle der der näheren stets voran, da der Nerv an der ersteren zu schnell abstirbt. Diese so angestellten Versuche ergeben nun für die Fortpflanzungsgeschwindigkeit der negativen Schwankung  $g$  (der in einer Secunde zurückgelegte Weg in Metern ausgedrückt) folgende Resultate:

Nummer des Versuchs	$g$
12	(17,132) Meter
13	24,274 „
14	28,535 „
15	31,990 „
16	28,103 „
17	26,588 „
18	32,105 „
19	29,430 „
Mittel	28,718 Meter.

Vernachlässigt man den Versuch 12, dessen Resultat von denen der übrigen zu erheblich abweicht, so erhält man als Mittelzahl 28,718 Meter. Diese Zahl stimmt gut genug mit derjenigen überein, welche von Helmholtz für die Geschwindigkeit der Erregung im Froschnerven mit Hülfe der Muskelzuckung gefunden worden ist. Der Erregungsvorgang und der Vorgang der negativen Schwankung des Nerven besitzen also ein und dieselbe Geschwindigkeit.

Aus der Versuchsreihe I lässt sich nun, wie bereits bemerkt, die Zeit vom Moment der Reizung bis zum Beginn der negativen Schwankung ableiten. Freilich lässt sich letzterer nicht mit der wünschenswerthen Sicherheit feststellen, da die Schwankung eine gewisse Grösse erreicht haben muss, um bemerkbar zu sein. Betrachtet man indess die berechnete Zeit als die Zeit der Fortpflanzung von der



gereizten Stelle bis zur ersten ableitenden Elektrode, welche dem Längsschnitt anliegt, so erhält man für  $g$  Werthe, welche den obigen nahe kommen. Diese Werthe werden im Allgemeinen zu klein ausfallen, weil der Anfang der Schwankung aus dem obigen Grunde etwas zu spät zur Erscheinung kommt.

Diese Werthe sind:

Versuch	$g$
3	29,845
4	24,160
5	(19,684)
6	24,438
7	25,300
9	27,214
10	(16,545)
11	21,190
Mittel	25,358 Meter.

Nach Ausscheidung der Versuche 5 und 10, welche zu sehr von der Mehrzahl abweichen, erhält man also eine Mittelzahl, die in den Grenzen der Werthe aus Reihe II liegt. Hieraus kann man den Schluss ziehen, dass zwischen dem Moment der Reizung durch Inductionsströme und dem Beginn der Schwankung an der gereizten Stelle kein durch unsere Mittel messbarer Zeitraum vergeht.

Ausserdem lässt sich aus diesem Resultat entnehmen, in welcher Weise die negative Schwankung in die abgeleitete Strecke eintritt. Es fällt nämlich ihr Anfang in den Moment, in welchem die Fortpflanzung bis zur ersten vom Längsschnitt ableitenden Elektrode stattgefunden hat. Hat sie diesen Punkt um ein Weniges überschritten, so kommt sie zur Beobachtung, indem hiermit in der abgeleiteten Strecke der Process der negativen Schwankung beginnt.

#### § 8. Dauer der negativen Schwankung.

Der Vorgang der negativen Schwankung in einer von Längs- und Querschnitt abgeleiteten Nervenstrecke ist kein momentaner, sondern nimmt einen mit unsern Mitteln sehr wohl messbaren Zeitraum ein. Er tritt ferner nicht momentan in seiner vollen Stärke auf und verschwindet ebensowenig plötzlich. Vielmehr zeigen die angestellten Versuche, dass jedesmal, nachdem ein einzelner Reiz erfolgt ist, die Curve der negativen Schwankung innerhalb einer gewissen Zeit ein Maximum erreicht, um dann langsamer wieder

zu verschwinden. Die Versuchreihe I enthält eine Anzahl Versuche, in welchen die Grösse der negativen Schwankung für verschiedene Momente ihres Verlaufes beobachtet wurde, von dem Moment an, in welchem sie nach stattgehabter Reizung anfang zu erscheinen bis zu dem Moment, in welchem sie verschwand.

Nennen wir die Stellung des Schiebers, bei der der Anfang der negativen Schwankung erscheint,  $S_a^{\text{re}}$  und die Stellung, bei der das Ende derselben erscheint  $S_e$ , so ist die Dauer der ganzen Schwankung  $= (S_e - S_a - \tau) \cdot U_r$ ; wo  $\tau$  die Schliessungszeit des Nervenkreises ( $Sch_1 - Sch_2$ ) bedeutet und  $U_r$  die Umdrehungszeit des Rades.

Nach dieser Methode sind folgende Werthe für die Dauer der negativen Schwankung  $= \mathcal{D}$  erhalten worden:

Versuch	$lq$	$\mathcal{D}$
1	—	0,0006744 Sec.
3	13	0,0008041 „
4	5	0,0006031 „
5	9	0,0006952 „
6	7	0,0007161 „
8	4	0,0005626 „

Die zweite Rubrik enthält die Länge der abgeleiteten Strecke, und es ist ziemlich deutlich, dass dieselbe von Einfluss ist auf den Werth von  $\mathcal{D}$ , und zwar nimmt allgemein die Dauer der negativen Schwankung mit dieser Strecke um Etwas zu. Indessen ist noch nicht zu beurtheilen, wie weit die Beobachtungsfehler und die Verschiedenheiten bei constanter abgeleiteter Strecke darauf von Einfluss sind.

Die Versuchsreihe III ist zu demselben Zwecke in anderer Weise angestellt worden. Es wurde in diesen Versuchen nur das Ende der negativen Schwankung mit Hilfe des Apparates aufzufangen, während im Uebrigen das Verfahren ganz dasselbe blieb. Dagegen wurde der Anfang der negativen Schwankung nicht beobachtet, vielmehr aus der angenommenen Fortpflanzungsgeschwindigkeit von 28 Metern in der Sec. berechnet, wann derselbe bei jedesmaliger Entfernung der gereizten Stelle vom abgeleiteten Längsschnitt eintreten müsse. Diese Methode hatte den Vorthheil, dass der Nerv nicht durch zu häufige Reizungen ermüdet wurde.

Bezeichnen wir mit  $S_e$  die Stellung des Schiebers, die dem Ende

der negativen Schwankung entspricht, so ist  $(S_e = Sch_1) \cdot U_r$  die Zeit von der Reizung bis zum Ende der negativen Schwankung. Also ist  $(S_e = Sch_1) U_r = t$  die Dauer der negativen Schwankung, wenn  $t$  die Zeit der Fortpflanzung von der gereizten Stelle zur ersten ableitenden Elektrode ist. Hiernach sind für  $\mathcal{J}$  folgende Werthe erhalten worden:

Versuch	$lq$	$\mathcal{J}$
20	6mm.	0,0005797 Sec.
22	6 „	0,0006304 „
23	7 „	0,0007981 „
24	7 „	0,0008022 „

In diesen Versuchen ist die abgeleitete Strecke fast gleich gross. Trotzdem schwankt der Werth für  $\mathcal{J}$  innerhalb derselben Grenze wie in der Versuchsreihe I.

Aus der Versuchsreihe I<sup>1)</sup> erhielt man für  $\mathcal{J}$  einen Mittelwerth:

$$\mathcal{J} = 0,0006759 \text{ Sec.}$$

Aus der Versuchsreihe III erhält man als Mittelwerth:

$$\mathcal{J} = 0,0007026 \text{ Sec.}$$

Was nun die Länge der abgeleiteten Strecke anbetrifft, so lässt sich aus den angeführten Versuchen nicht mit Sicherheit auf deren Einfluss schliessen, denn beide Versuchsreihen ergeben dieselben Schwankungen für den Werth von  $\mathcal{J}$ . Wohl aber sollte man vermuthen, dass ein solcher Einfluss existirt. Denn bedenkt man dass das Absterben der Nerven vom angelegten Querschnitt aus in stetem Vorschreiten begriffen ist, so wird es nicht gleichgültig sein, wie weit der vom Längsschnitt abgeleitete Punkt vom Querschnitt entfernt ist. Der Process der negativen Schwankung wird an diesem Punkte um so lebhafter auftreten, je geringer sein Verlust an Erregbarkeit ist, den er durch Absterben erlitten hat.

#### § 9. Die absolute Grösse der negativen Schwankung.

Dass die Gesamtstärke der negativen Schwankung, welche bei dauernd geschlossenem Nervenstrom unter Einwirkung tetanisirender Reize am Galvanometer sichtbar wird, mit der Stärke der

---

1) In meiner Mittheilung in den Sitz.-Ber. d. Berl. Akad. ist angegeben, dass die Dauer der negativen Schwankung sich vergrössert um die Zeit der Fortpflanzung innerhalb der abgeleiteten Strecke. Eine Revision der Versuche hat ergeben, dass dies nicht der Fall ist.

Reizung zunimmt, ist bereits von du Bois-Reymond gezeigt worden. Diese Erscheinung könnte nun verschiedene Ursachen haben. Entweder es nimmt die Intensität der einzelnen auf jeden Reiz folgenden Schwankungen mit der Stärke des Reizes bei gleich bleibender Dauer derselben zu, oder es nimmt die Dauer zu bei gleichbleibender Intensität, oder endlich es verändern sich beide Grössen gleichzeitig in demselben Sinne.

Von diesen drei Möglichkeiten entspricht nur die erste der Wirklichkeit. Es wächst die absolute Höhe derjenigen Curve, welche den Ablauf einer einzelnen negativen Schwankung darstellt, mit der Stärke des vorangegangenen Reizes, ohne dass die Dauer der Schwankung dabei wesentlich zunimmt. Wenigstens ist es mir nicht gelungen eine gesetzmässige Veränderung dieser Dauer bei Verstärkung der Reize mit den mir zu Gebote stehenden Hilfsmitteln zu constatiren, obgleich ich nicht in Abrede stelle, dass eine solche Veränderung mit feineren Hilfsmitteln vielleicht erkennbar sein dürfte.

Im Wesentlichen also beruht das durch wachsende Reize erzeugte Stärkerwerden der negativen Schwankung in dauernd geschlossenem Nervenkreise auf dem Wachsen der absoluten Höhe jeder einzelnen Schwankungcurve, und indem sich die Wirkung dieser einzelnen momentanen Ströme addirt, erzeugen sie mit zunehmender Intensität immer grösser werdende Ablenkungen am Galvanometer.

Welche Abhängigkeit nun ferner zwischen der Reizstärke und der Höhe der Schwankungcurve unter gleichbleibenden Bedingungen besteht, ist eine Frage, die sich mit unsern Hilfsmitteln noch nicht genügend entscheiden lässt. Wohl aber lässt sich ermitteln, bis zu welcher Grenze die negative Schwankung anwachsen kann, wenn man die Reize verstärkt.

Bekanntlich ist diese Frage nicht zu entscheiden, wenn der Nervenkreis während der Reizung dauernd geschlossen bleibt. Die Versuche, welche du Bois-Reymond hierüber anstellte, ergaben stets einen positiven Ausschlag, wenn der abgeleitete Strom während des Tetanisirens in das Galvanometer geleitet wurde. Es überwiegt also bei dieser Art des Versuches die positive Ablenkung über die negative.

Die zunächstliegende Grenze, welcher die negative Schwankung sich nähert, ist die Höhe des ruhenden Nervenstromes, dessen negative Schwankung man beobachtet. Wir haben daher zu untersuchen, ob in dem Moment, in welchem die Schwankungcurve ihr

Maximum erreicht hat, der abgeleitete Strom Null sein oder gar sich umkehren kann.

Zu diesem Behufe werden die beiden Quecksilbergefäße des Apparates so eingestellt, dass die Schliessungszeit  $\tau$  des Nervenkreises möglichst kurz ist. Der Schieber des Apparates muss ferner bei jeden Versuch in eine solche Lage gebracht werden, dass nach jedesmaligem Reize die Schliessungszeit mit dem Maximum der darauf folgenden negativen Schwankung zusammenfällt. Hat man dies auf die bereits bekannte Art ermittelt, wobei man ganz nach der Methode der Versuchsreihe I verfährt, so hebt man die Compensation des Nervenstromes auf und misst den ersten Ausschlag am Galvanometer, welchen diejenigen Schliessungen des Nervenkreises erzeugen, die durch den in Thätigkeit gesetzten Apparat entstehen, ohne dass der Nerv während dieser Zeit gereizt wird. Dieser Ausschlag tritt ein, sobald der Schlüssel ( $S_1$  Fig. B) geöffnet oder noch besser, sobald der Schluss bei  $Q$  aufgehoben wird und ist von der Stärke des ruhenden Nervenstromes abhängig.

Alsdann wird der Schlüssel zum Tetanisiren  $S_2$  geöffnet, und gleich darauf der Schlüssel  $S_1$ . Der nunmehr erfolgende Ausschlag hängt ab von dem Unterschied der Stärke des ruhenden Stromes und der der negativen Schwankung in dem beobachteten Zeitraum. Die Richtung des Ausschlags wird daher anzeigen, welcher Strom der stärkere ist. Die Versuchsreihe IV gibt auf die vorgebrachte Frage eine unzweideutige Antwort. Die Rubrik  $A_n$  enthält die Ausschläge, welche vom ruhenden Nervenstrom herrühren, die Rubrik  $A_s$  diejenigen, welche die Maxima der negativen Schwankungen hervorbringen. In einigen Versuchen sind die letzteren Ausschläge zwar positiv aber kleiner als die ersteren. In anderen dagegen gehen sie durch den Nullpunkt hindurch, werden negativ und sind sogar meistens viel grösser als die entsprechenden Ausschläge des ruhenden Nervenstroms.

Da es bei diesen Versuchen ganz besonders darauf ankam dass jede Einmischung elektrotonischer Erscheinungen ausgeschlossen bleibt, weil auch die negative Phase des Elektrotonus absolut negative Ausschläge erzeugen kann, so ist in einigen Versuchen der Polwechsel der secundären Spirale, deren Ende die erregenden Elektrotoden sind, vorgenommen. Auch in diesen Fällen trat nach der Vertauschung der Pole ein absolut negativer Ausschlag ein, wenn ein solcher vorher dagewesen war.

Diese Versuche beweisen also zur Genüge, dass dies Wachsen der negativen Schwankung keine Grenze findet an dem Punkte, in welchem der abgeleitete Strom Null wird. Vielmehr kann bei stärkeren Reizen die Stärke der negativen Schwankung grösser werden als die des Nervenstroms, ja sogar diese um ein Vielfaches übertreffen.

§ 10. Graphische Darstellung der erhaltenen Resultate.

Wir haben im Vorhergehenden uns bereits des Ausdruckes „Schwankungscurve“ bedient, deren Begriffe schon von E. du Bois-Reymond in dieses Gebiet eingeführt ist. Versuchen wir nun die Ergebnisse unserer Experimente als eine wirkliche Curve aufzuzeichnen, deren Abscissenaxe die Zeit vorstellt.

Diese Abscisse seien in Figur C die Linie  $t t'$ , und die Ordinate  $h$  entspreche der Höhe des von Längs- und Querschnitt abgeleiteten Nervenstroms. Die in der Entfernung  $h$  mit  $t t'$  gezogene Parallele  $r r'$  bedeutet demnach den Zustand des ruhenden Nervenstromes, wenn man annimmt, dass dieser in der Zeit einer Beobachtung seine Intensität nicht ändert. Nun sei ferner  $t t'$  die Zeit, in der sich das Rad des Apparates einmal um seine Axe dreht, und der Punkt  $t$  sei derjenige, in welchem der Apparat dem Nerven einen Reiz zuführt. Es wird dann auch in Moment  $t'$  und in den gleich weit von einander abliegenden Momenten  $t''$ ,  $t'''$  u. s. w. der Nerv von einem Reize getroffen werden.

Zwischen je zwei Reizen kann nun mit Hülfe des Apparates der Nervenstrom für eine kurze Zeit  $\tau$  geschlossen werden, während er innerhalb des übrig bleibenden Zeitraumes geöffnet bleibt. Ferner gestattet der Apparat den Zeitraum zwischen dem Moment der Reizung und der Zeit  $\tau$  zu variiren. Dies geschieht in Wirklichkeit dadurch, dass der Moment  $t$  ( $t'$ ,  $t''$  etc.) mit dem Schieber des Apparates um die Peripherie der getheilten Scheibe gedreht wird, während die Schliessung  $\tau$  immer an demselben Orte bleibt. Statt dessen wollen wir uns der Einfachheit halber vorstellen die Zeit  $\tau$  könnte von  $t$  bis  $t'$  verschoben werden (was natürlich zu denselben Resultaten geführt hätte), während  $t$  dieselbe Lage beibehält.

Auf diese Weise gelingt es, den Zustand des vom Nerven abgeleiteten Stromes in beliebig kleinen Zeiträumen, welche zwischen je zwei Reizen eine beliebige Lage haben, zu ermitteln.

Denken wir uns, dass dieser Zeitraum sich in  $\tau_1$  befindet, nach-

dem im Moment  $t$  eine Reizung des Nerven stattgefunden hat, so nehmen wir noch keine Aenderung des abgeleiteten Stromes wahr. Damit die erste Spur einer solchen Aenderung sichtbar werde, müssen wir die Schliessungszeit weiter nach  $t'$  vorrücken, und wir nehmen dieselbe als Verminderung des Stromes, als negative Schwankung wahr, sobald wir bis zur Lage  $\tau_2$  vorgerückt sind. Durch weiteres Verschieben von  $\tau$  entsteht nun eine Curve  $mno$ , welche steil herabsinkt, langsamer wieder aufsteigt und sich allmählig der Linie  $rr'$  wieder anschliesst. Der tiefste Punkt  $n$  dieser Curve kann oberhalb der Abscisse liegen, auf derselben und tief unter dieselbe herabsinken.

Die Linie  $rm = T$  entspricht nun derjenigen Zeit, in welcher sich die negative Schwankung vom Punkte der Reizung bis zur ersten ableitenden Elektrode im Nerven fortgepflanzt hat. Indem wir diese Entfernung dividirten durch die am Apparate abgelesene Zeit, erhielten wir die Fortpflanzungsgeschwindigkeit der negativen Schwankung, welche 25,3—28,7 Meter in der Secunde beträgt.

Ferner wurde die der Linie  $mo$  entsprechende Zeit  $\vartheta$  am Apparate abgelesen. Dieselbe bedeutet die Dauer der negativen Schwankung innerhalb der abgeleiteten Strecke und sie besitzt einen Werth von 0,0006 — 0,0007 Sec.

Die Figur muss man sich, um den wirklichen Vorgang graphisch darzustellen, sehr oft hintereinander wiederholt denken. Während die Reize immer in die Momente  $t$ ,  $t'$ ,  $t''$  u. s. w. fallen, liegen die Schliessungszeiten  $\tau$  immer gleich weit von dem entsprechenden Reizmoment ab. Nimmt daher diese Zeit z. B. die Lage  $\tau_2$  an, so summiren sich alle Anfänge der Schwankungcurve, so oft die Wiederholung stattfindet, zu einer gemeinsamen Wirkung auf das Galvanometer. Diese Wirkung ist gleich der eines constanten Stromes, dessen Höhe gleich ist dem Flächeninhalt aller über  $\tau$  befindlichen Curvenstücke, dividirt durch die Zeit der Beobachtung. Mit Hülfe dieser die Summation erzielenden Einrichtung des Apparates ist es uns möglich gewesen, die Anfänge, den Verlauf und die Enden der Schwankungscurven wahrzunehmen, während es bisher nicht gelungen ist, die durch einen einzelnen Reiz entstandene negative Schwankung des Nervenstroms am Galvanometer zu beobachten.

#### §. 11. Construction der Reizwelle in der Nervenfasern.

Nach dem Ergebnisse der vorangegangenen Versuche kann es

wohl keinem Zweifel mehr unterliegen, dass der Vorgang der Erregung in der Nervenfasern und derjenige Vorgang, welchen wir durch die Erscheinung der negativen Schwankung des Nervenstromes wahrnehmen, ein und derselbe ist. Beide Vorgänge pflanzen sich von dem Orte der Reizung nach beiden Seiten hin fort und schreiten mit derselben Geschwindigkeit in der Nervenfasern vor.

Der Vorgang der Erregung eines Nerven gibt sich im lebenden Organismus entweder durch Empfindung im Centralorgan des Nervensystems oder durch Contraction von Muskeln zu erkennen. Diese beiden Erscheinungen sind aber nur die Zeichen der Erregung, und entstehen nicht etwa dadurch, dass sich die in den Nerven bei der Erregung frei werdenden Kräfte in andre verwandeln, die in den Muskeln und in den Nervencentren auftreten. Vielmehr spielt die Erregung der Nervenfasern nur die Rolle einer auslösenden Kraft, welche verschiedene Wirkung erzeugt, wenn sie verschiedene Mechanismen zugeleitet wird. In den Nervencentren löst sie Empfindung, in den Muskeln Zuckung aus und kann wie bekannt im Organismus auch noch andre Vorgänge auslösen.

Aus den Erscheinungen der Zuckung und Empfindung lässt sich daher das Wesen derjenigen Kraft nicht ergründen, welche während der Erregung in der Nervenfasern thätig ist. Denn da diese Kraft nur eine auslösende ist, so ist die Erregung der Muskeln und der Nervencentra noch von andern Variablen, den in ihnen befindlichen Spannkraften, abhängig. Setzt man letztere als constant voraus, so lässt sich allerdings eine Gleichung zwischen der Grösse der Nerven-erregung und der Grösse der von ihr ausgelösten Kraft denken. Für die Empfindung in den Nervencentren und dem ihr entsprechenden Reize ist bekanntlich von Fechner<sup>1)</sup> eine Gleichung aufgestellt worden, für die Muskelthätigkeit und den entsprechenden Reiz aber hat eine solche sich noch nicht finden lassen. Wäre sie gefunden, so könnte sie auch nur innerhalb gewisser Grenzen Gültigkeit haben. Obgleich daher alle Veränderungen der Nerventhätigkeit, die wir mit Hilfe der Muskelzuckung erkennen, uns wichtige Aufschlüsse über den Vorgang in den Nerven zu geben vermögen, so wäre es doch ein vergebliches Bemühen, auf diesem Wege das Wesen dieses Vorganges näher ergründen zu wollen. Denn die Nerven-erregung verhält sich nach unsern Beobachtungen nicht anders

---

1) Das psychophysische Gesetz.



zur Muskelthätigkeit als die Elektrizität und andre erregende Kräfte. Beide, Elektrizität und Nervenirregung, bringen als auslösende Kräfte Zuckung hervor, die beidemale in derselben Gesetzmässigkeit zur Erscheinung kommt.

Ganz anders als Zuckung und Empfindung verhält sich die negative Schwankung zur Nervenirregung. Wir beobachten diese Erscheinung nicht erst mit Hülfe eines zweiten Organes, das mit dem Nerven in natürlichem Zusammenhange steht, sondern wir beobachten sie an dem erregten Nerven selbst. Wir wissen jetzt ferner, dass in jedem Nervenstückchen, in welchem der Erregungszustand herrscht, auch der Vorgang der negativen Schwankung vorhanden ist, und dass beide Erscheinungen zu gleicher Zeit ihr Ziel erreichen. Wir wollen daher aus den gewonnenen Resultaten abzuleiten versuchen, in welcher Weise der Process der negativen Schwankung in der Nervenfasersich ausbreitet, und dann zusehen, was sich hieraus für den Vorgang der Erregung folgern lässt.

Es sei nun Taf. III. D.  $NN'$  eine Nervenfasers, welche in  $p$  gereizt werden kann. An den Querschnitt  $q$  sei eine Elektrode eines ableitenden Bogens angelegt, während die andre Elektrode am Längsschnitt verschiebbar ist. Wird nun der Längsschnitt in  $o$  abgeleitet, so trete nach einer Reizung in  $p$  der Anfang der negativen Schwankung nach einer Zeit  $t$  ein, die gleich der Fortpflanzungszeit von  $p$  nach  $o$  sein wird. In diesem Moment beginnt dann in dem Nerven-element  $dN_1$ , welches von zwei sehr nahen Querschnitten begrenzt sei, der Vorgang der negativen Schwankung.

Hätten wir von einem Längsschnittpunkte abgeleitet, welcher näher an  $p$  liegt, so würden wir zu einer Zeit  $t$  entweder einen Theil der negativen Schwankung beobachten, oder wir würden zu dieser Zeit nichts mehr von ihr wahrnehmen, wenn sie bereits abgelaufen ist. Denken wir uns daher der Punkt  $m$  sei derjenige, bei dessen Ableitung grade das Ende der negativen Schwankung unter den angegebenen Bedingungen zur Zeit  $t$  erscheint, so wird offenbar der Process der negativen Schwankung in dem zu  $m$  gehörigen Element  $dN_3$  im Moment  $t$  vollendet sein.

Zu derselben Zeit also, in welcher das Element  $dN_1$  dem Schwankungsvorgange anheimfällt, hat ein dem gereizten Punkte näher liegendes Element  $dN_3$  diesen Vorgang schon beendet. Zwischen diesen Elementen muss daher ein Element  $dN_2$  liegen, in welchem zur Zeit  $t$  der Process der negativen Schwankung sein

Maximum erreicht hat. Von diesem Element müssen wir unter den bekannten Bedingungen ableiten, wenn wir zur Zeit  $t$  den grössten Ausschlag beobachten wollen, den die negative Schwankung erzeugt. Die Strecke  $mo$  ist, wie man nun sieht, diejenige welche zu einer bestimmten Zeit sich allein im Zustande der negativen Schwankung befindet, während alle übrigen Punkte der Nervenfasern in Ruhe sind. Die Stärke des beobachteten Schwankungsstromes ist aber für alle Elemente dieser Strecke nicht gleich gross, und wenn wir diese Stromstärke für jedes Element als Ordinate auf die Faser errichten, so erhalten wir eine Curve  $mno$ , welche uns ein Bild des Vorganges in der Strecke  $mo$  liefert.

Die eben angestellte Betrachtung überzeugt uns davon, dass der Process der negativen Schwankung sich in der Nervenfasern in Form einer Welle ausbreitet, der Curve  $mno$  entspricht. Denn da jedes Element diesen Process durchzumachen hat, so wird er in jedem von Null an wellenartig zum Maximum steigen und wieder auf Null zurücksinken.

Ich werde im Folgenden diese Welle mit dem Namen „Reizwelle“ bezeichnen, weil derjenige Reiz, durch den die Nervenfasern im Centrum Empfindung, im Muskel Zuckung erzeugt, auf das Innigste mit dieser Welle verknüpft ist.

Aus den Ergebnissen unsrer Versuche lässt sich nun die Länge der Reizwelle ermitteln. Denn zur Zeit  $t$  nach der Reizung beginnt der Schwankungsvorgang im Element  $dN_1$ , er wächst bis zur Grösse  $u$  und sinkt dann wieder auf Null herab; dies dauert wie wir wissen, eine Zeit  $\mathcal{D}$ , welche gleich der Dauer der negativen Schwankung ist. Zur Zeit  $t+\mathcal{D}$  befindet sich also das Element  $dN_1$  in demselben Zustande, in welchem sich zur Zeit  $t$  das Element  $dN_3$  befand. Das heisst, die Reizwelle  $mno$  hat sich in der Zeit  $\mathcal{D}$  um ihre eigne Länge  $mo$  fortgepflanzt, oder was dasselbe ist, die negative Schwankung hat den Weg  $mo$  zurückgelegt. Berechnen wir nun diesen Weg, den die negative Schwankung in der Zeit  $\mathcal{D}$  macht, aus ihrer Geschwindigkeit  $g$ , so ergibt sich die Wellenlänge  $\lambda = g \cdot \mathcal{D} = 18,76 \text{ mm.}$  als Mittelwerth.

Diese Berechnung ist unter der Voraussetzung angestellt, dass die negative Schwankung sich im Nerven mit gleichförmiger Geschwindigkeit fortpflanzt. Nach den Untersuchungen von H. Munk soll der Erregungsvorgang eine solche nicht besitzen, und es wäre daher noch zu untersuchen ob die negative Schwankung auch ein ähnliches

Verhalten zeigt. Indessen es lässt sich wohl annehmen, dass die Geschwindigkeit derselben innerhalb einer Reizwellenlänge annähernd dieselbe ist.

Unter dieser Voraussetzung besitzt die Reizwelle ganz dieselbe Gestalt als die im vorigen Paragraphen construirte Schwankungs-Curve (Fig. D). Denn indem die Reizwelle über das Element  $dN_1$  (Fig. D) fortrückt, ändert sich die Curve des von  $dN_1$  abgeleiteten Stromes ganz proportional den Ordinaten der Reizwelle, welche über  $dN_1$  hinwandern. In Fig. D ist daher die Reizwelle so gezeichnet, dass sie von  $o$  aus steil bis  $n$  ansteigt und dann langsamer sich der Abscisse wieder anschliesst.

Aus den Untersuchungen von du Bois-Reymond ist es nun bekannt, dass die negative Schwankung sich in allen Nervenfasern nach beiden Richtungen hin fortpflanzen kann. Der bei  $p$  gereizte Nerv zeigt nicht nur bei  $N$  sondern auch an seinem über  $p$  hinaus verlängerten Ende bei  $N'$  gleichzeitig dieselbe Erscheinung der negativen Schwankung. Also wird zu derselben Zeit in der die Reizwelle  $mno$  in der gezeichneten Lage sich befindet, auch eine zweite Reizwelle  $m'n'o'$  in derselben Entfernung von  $p$  vorhanden sein.

#### §. 12. Schlussbemerkung.

Von der Beobachtung ausgehend haben wir die Reizwelle construiert aus der veränderten electromotorischen Beschaffenheit des Nerven, die wellenartig vorschreitet, und wir müssen uns nun fragen, in welcher Beziehung diese Reizwellen zu dem Vorgang der Erregung im Nerven stehen.

Da wir nachgewiesen haben, dass die Reizwelle mit derselben Geschwindigkeit sich fortpflanzt als die Erregung, so können wir die wohlberechtigte Annahme machen, dass die Reizwelle Nichts anderes ist als das Bild des im Nerven ablaufenden Erregungsvorganges. Mag man sich diesen Vorgang vorstellen wie man will, man wird von der Annahme ausgehen müssen, dass eine Bewegung kleinster Theilchen stattfindet, die unendlich wenig aus ihrer Gleichgewichtslage entfernt werden und wieder in dieselbe zurückkehren. In der Reizwelle  $mno$  (Fig. D) sind demnach die kleinsten Theilchen des Nervenelements  $dN_1$  eben in Begriff ihre Gleichgewichtslage zu verlassen, die des Elements  $dN_2$  befinden sich im Maximum ihrer Ablenkung und die von  $dN_3$  sind in die Ruhelage wieder zurückgekehrt.

Es giebt nun zunächst kein Mittel zu bestimmen, welche Funktion die Bewegung der kleinsten Theilchen mit der Grösse der negativen Schwankung verbindet. Bezeichnen wir daher die Nervenfasern als die Abscisse mit  $x$ , und die variable Höhe der Reizwelle wie früher mit  $u$  und verlegen den Nullpunkt des Coordinatensystems in den Anfangspunkt der Reizwelle, so können wir die Geschwindigkeit  $v$ , mit der sich die Nerventheilchen in einem Nervelement zur Zeit  $t$  bewegen, als eine Funktion von  $x$  betrachten; zugleich nehmen wir an, dass die Reizwelle zur Zeit  $t$  die eben bezeichnete Lage einnimmt. Es sei also:

$$v = F(x).$$

Unter der Annahme nun, dass der Vorgang der Erregung in einer gesetzmässig vor sich gehenden Molecularbewegung bestehe, bei der jedes Theilchen aus seiner Gleichgewichtslage entfernt werde und wieder in dieselbe zurückkehre, lässt sich die Intensität der Erregung nicht anders auffassen als unter dem Ausdruck der lebendigen Kraft der in Bewegung begriffenen Theilchen. Ist mithin die Masse dieser Theilchen in einem Querschnitt der Nervenfasern gleich  $m$ , also ihre Masse in einem Element gleich  $m \cdot dx$ , so ist zur Zeit  $t$  in einem Nervelement die Differential-Erregung  $d\eta = \frac{m}{2} [F(x)]^2 \cdot dx$ .

Also haben wir für die Totalerregung  $\eta$  innerhalb der ganzen Reizwelle von der Länge  $\lambda$  den Ausdruck:

$$\eta = \int_0^\lambda \frac{m}{2} [F(x)]^2 \cdot dx.$$

Es käme nun darauf an, für  $F(x)$  einen bestimmteren Ausdruck zu gewinnen, indem man über die Geschwindigkeit der Theilchen Voraussetzungen macht. Die einfachste Annahme dieser Art bestünde darin, dass man die Geschwindigkeit der Theilchen eines Elementes proportional setzt der Geschwindigkeit, mit welcher zur selben Zeit die Ordinate  $u$  der Reizwelle sich ändert. Dann wäre  $v$  proportional mit  $\frac{du}{dt}$ . Da wir nun annehmen können, dass innerhalb einer Reizwelle die Fortpflanzungsgeschwindigkeit derselben eine constante ist, so ist  $t$  proportional mit  $x$ . Also können wir setzen:

$$v = k \cdot \frac{du}{dx}.$$

In diesem Falle hätten wir für die Gesammterregung zur Zeit  $t$ :

$$\eta = \frac{k}{2} \int_0^{\lambda} m \cdot \left( \frac{du}{dx} \right)^2 dx.$$

Welche Wahrscheinlichkeit dieser letzte Ausdruck für sich hat, wird sich erst ergeben, nachdem das Verhalten der Reizwelle in der Muskelfaser 1) und ihr Verhältniss zur Contraction erörtert ist.

### Versuchsreihe I.

#### Versuch 1.

$$Sch_1 = 0,978.$$

$$Sch_2 = 0,944.$$

Sch.	A.	UF.	Cp.	NS.	
0,944	0	21,5	+ 90	- 4,5	
0,950	0				Entfernung / der gereizten Stelle vom abgeleiteten Querschnitt des Nerven: $pq = 29\text{mm.}$
0,952	0				Stellung des Schiebers beim Beginn der negativen Schwankung: $Sa = 0,9545.$
0,954	0				Stellung des Schiebers beim Ende der negativen Schwankung $Se = 0,9935.$
0,955	- 0,5				Anzahl der Umläufe des Rades, die auf einem Umlauf des Fadens kommen: $U = 25,5.$
0,956	- 1	21,5			Die hieraus berechnete Dauer der negativen Schwankung: $\vartheta = 0,00067\text{Sc.}$
0,960	- 2,5				
0,970	- 3,5				
0,980	- 3				
0,970	- 3,5				
0,980	- 3				
0,988	- 1,5				
0,990	- 1				
0,991	- 1				
0,992	- 1	20			
0,994	0				
0,993	- 0,5.				

#### Versuch 2.

$$Sch_1 = 0,988.$$

$$Sch_2$$

Sch.	A.	UF.	Cp.
0,988	- 6	20	+ 126
1,010	0		
1,002	0		
1,001	- min.		
0,988	- 6		
0,990	- 3	20	+ 104
1,300	0		
1,400	0		
1,500	0		
1,600	0		
1,700	0		
0,990	- 3		
1,800	0		

#### Versuch 3.

$$Sch_1 = 0,973.$$

$$Sch_2 = 0,969.$$

Sch.	A.	UF.	Cp.	NS.
0,990	0		+ 42	- 2,5
0,988	0	23,5		
0,986	- 1			
0,984	- 1,8			
0,982	- 0,5			
0,980	- 0,75			
0,978	- 0,75			
0,976	- 0,5			
0,974	0			
0,972	0			

$pl = 18\text{mm.}, \quad lq = 13\text{mm.}$   
 $U = 25,4.$

1) S. Monatsber. der Berl. Akad. Sitz. vom 18. Juli 1867.

## Versuch 2.

Sch.	A.	UF.	Cp.	NS.
0,990	-2			
1,990	0			
0,990	-1,8	20		

Durchschneidung des Nerven  
zwischen  $p$  und  $lq$

0,990	0			
0,990	0	20		
$pl = 16\text{mm.}, lq = 6\text{mm.}$				

## Versuch 4.

$$Sch_1 = 0,972.$$

$$Sch_2 = 0,966.$$

Sch.	A.	UF.	Cp.	NS.
0,990	0	23,5	+50	-4.
0,988	- min.?			
0,986	- min.?			
0,984	-0,5			
0,982	-0,75			
0,980	-1			
0,978	-2,2			
0,976	-2			
0,974	-1,2	23,5		
0,972	0			
0,970	0			

$$pl = 17\text{mm.} \quad U = 25,4.$$

$$lq = 5\text{mm.}$$

$$T = 0,00070''.$$

$$g = 24,16 \text{ Meter.}$$

$$\mathfrak{g} = 0,00060''.$$

## Versuch 6.

$$Sch_1 = 0,976.$$

$$Sch_2 = 0,943.$$

Sch.	A.	UF.	Cp.	NS.
0,943	0	23	+112	-4
0,950	-2,5			
0,948	-2			
0,946	-1			
0,944	0	23		
0,976	-3,5			
0,980	-2			
0,982	-1,5			
0,984	-0,5			
0,986	0			
0,984	-0,5	23		

$$pl = 5\text{mm.}, lq = 7\text{mm.}, U = 25,5.$$

$$T = 0,00020''.$$

$$g = 24,43 \text{ Meter.}$$

$$\mathfrak{g} = 0,00072''.$$

## Versuch 3.

Die Zeit vom Moment der Reizung bis zum Beginn der negativen Schwankung:  $T = 0,00060''.$

Die hieraus berechnete Fortpflanzungsgeschwindigkeit der negativen Schwankung:

$$g = 29,845 \text{ Meter in 1 Sec.}$$

$$\mathfrak{g} = 0,00080''.$$

## Versuch 5.

$$Sch_1 = 0,976.$$

$$Sch_2 = 0,943.$$

Sch.	A.	UF.	Cp.	NS.
0,943	0	22	+114	-3,5
0,956	-2,75			
0,954	-1,75			
0,952	0			
0,953	-0,5			
0,976	-1,5			
0,986	-1,5	22		
0,990	-0,5			
0,992	- min.			
0,994	0			

$$pl = 20\text{mm.}, lq = 9\text{mm.}$$

$$U = 25,5.$$

$$T = 0,0010''.$$

$$g = 19,684 \text{ M.}$$

$$\mathfrak{g} = 0,00069''.$$

## Versuch 7.

$$Sch_1 = 0,973.$$

$$Sch_2 = 0,970.$$

Sch.	A.	UF.	Cp.	NS.
0,980	0		+38,5	-2,5
0,982	0			
0,984	0			
0,986	-0,5	23,5		
0,988	-0,8			
0,990	-0,5(?)			
0,992	-0,8			
0,994	-0,75			
0,996	-0,8	Störung		
0,998	-0,5?	im Ro-		
1,000	-0,5	tations-		
1,002	0	apparat.		
1,004	0			

$$pl = 38\text{mm.}, lq = 4\text{mm.}, U = 25,5.$$

$$g = 25,30 \text{ M.}$$

Versuch 8.

$$Sch_1 = 0,9700.$$

$$Sch_2 = 0,9655.$$

Sch.	A.	UF.
0,984	0	23
0,986	0	
0,988	-0,5	
0,990	-0,3	
0,992	-0,3	
0,994	-0,2	
0,996	-min.	
0,998	0	
1,000	0	
1,002	0	
Polwechsel		
1,002	0	23,5
1,000	0	
0,998	0	
0,996	0	
0,994	-min.	
0,992	-min.	
0,990	-0,25	
0,988	-0,5	23
0,986	0	

$$pl = 38mm., \quad lq = 4mm.$$

$$U = 25,5.$$

$$g = 17,28 M.$$

$$\mathcal{J} = 0,00056''.$$

Versuch 10.

$$Sch_1 = 0,9585.$$

$$Sch_2 = 0,9260.$$

Sch.	A.	UF.	Cp.	NS,
0,928	0		-110	-3,7
0,930	0			
0,932	0			
0,934	0			
0,936	0	20		
0,938	-1			
0,940	-2			
0,942	-1,8			
0,944	-2,7			
0,926	0			
0,950	-2,5			
0,968	-1			
0,972	0			

$$pl = 21mm. \quad U = 26.$$

$$lq = 6mm.$$

$$g = 16,545 M.$$

$$\mathcal{J} = 0,00028''?$$

Versuch 9.

$$Sch_1 = 0,974.$$

$$Sch_2 = 0,968.$$

Sch.	A.	UF.	Cp.	NS.
0,968	0		+52	-2
0,970	0		+46	
0,970	0			
0,972	0	23		
0,974	0			
0,976	-1			
0,978	-1,5	22,5		

$$pl = 20mm. \quad U = 25,4.$$

$$lq = 8mm.$$

$$g = 27,214 M.$$

Versuch 11.

$$Sch_1 = 0,9583.$$

$$Sch_2 = 0,9260.$$

Sch.	A.	UF.	Cp.	NS.
0,926	0		+62	-4
0,928	0			
0,930	0			
0,932	0			
0,934	0			
0,936	0			
0,938	0			
0,940	0			
0,942	-1,8	22		
0,944	-1			
0,966				

$$U = 26.$$

$$pl = 30mm. \quad lq = 7mm.$$

$$g = 21,19 M.$$





Sch.	A.	UF. n
0,938	0	
0,940	-0,5	23,5
0,941	-0,5	
0,944	-1	
$pl=8\text{mm.}, lq=5\text{mm.}, pp'=36\text{mm.}$		
$U=25,5.$		
$g = 28,535 \text{ M.}$		

Sch.	A.	UF. n
0,951	-1,5	
0,940	0	
0,942	-1	
$pp'=36\text{mm.}, pl=8\text{mm.}, lq=8\text{mm.}$		
$U = 25,5.$		
$g = 31,99 \text{ M.}$		

Versuch 16.

Sch.	A.	UF. e	Cp.	NS.
0,930	0	23	+35	-2
0,940	0			
0,950	-2			
0,944	0			
0,946	-1			
0,944	- min.	23 n		
0,940	-2		+20	-2
0,930	0			
0,934	-0,5			
0,933	- min.	23		
$U = 25,5.$				
$pp'=34,5\text{mm.}, pl=7\text{mm.}, lq=4\text{mm.}$				
$g = 28,103 \text{ M.}$				

Versuch 17.

Sch.	A.	UF. e	Cp.	NS.
0,936	0	23	+40	-4
0,950	-1			
0,952	-2			
0,948	-0			
0,949	- min.	23 n		
0,936	0	23		-4
0,938	-2			
0,937	-0,5			
0,936	0	23		
$U = 25,5,$				
$pp'=34\text{mm.}, pl=6\text{mm.}, lq=7\text{mm.}$				
$g = 26,588 \text{ M.}$				

Versuch 18.

Sch.	A.	UF. e	Cp.	NS.
0,950	-1	24	+69	-5,5
0,948	0			
0,949	0 - min?			
0,952	-1,5	24 n		
0,940	-1		+40	-5,5
0,938	0			
0,939	0			
0,40	-1			
0,942	-5,5	24		
$pp' = 32\text{mm.}, pl=5\text{mm.}, lq=5\text{mm.}$				
$g = 32,105 \text{ M.}$				

Versuch 19.

Sch.	A.	UF. e	Cp.	NS.
0,960	-2,5		+43	-3
0,950	0			
0,952	?			
0,952	- min.	23,5		
0,954	-0,5			
0,956	-1			
0,956	-1			
		n		
0,944	-3		+17	
0,940	0			
0,942	-3			
0,941	-1	24-23,5		
$U = 25,4.$				
$pp' = 35,5\text{mm.}, pl=6\text{mm.},$				
$lq=8\text{mm.}$				
$g = 29,430 \text{ M.}$				

## Versuchsreihe III.

## Versuch 20.

$$Sch_1 = 0,982.$$

Sch.	A.	UF.	Cp.	NS.
0,982	+2,5	15,5	+32	-6
0,984	-2,5			
0,998	0			
0,996	0			
0,994	0			
0,992	0			
0,990	0			
0,988	-1			
0,990	0	16		
0,989	0			
0,984	+2		+6	

$$U = 25. \quad pl = 8\text{mm.}, \quad ql = 6\text{mm.}$$

$$\vartheta = 0,00057''.$$

## Versuch 22.

$$Sch_1 = 0,992.$$

Sch.	A.	UF.	Cp.	NS.
0,992	-3	21,5	+80	-5,8
1,000	-4			
..... Störung .....				
0,992	-2	22	+50	
0,994	-2,5			
0,996	-2,5			
0,998	-3			
1,000	-2			
1,002	-1	22		
1,004	-min.			
1,006	0	22		
1,004	-min.			
1,008	0			
0,998	2,25	22,3	+46	

$$pq = 25\text{mm.} \quad ql = 6\text{mm.} \quad U = 25.$$

$$\vartheta = 0,00063''.$$

## Versuch 23.

$$Sch_1 = 0,988.$$

Sch.	A.	UF.	Cp.	NS.
0,988	-3	22	+126	-4
0,990	-2			
0,992	-3,5			
0,994	-3			
0,996	-3,5			
0,998	-3,5			
1,000	-3,5			
1,002	-2			
1,004	0			
1,006	0			
1,003	0,5	22		
1,004	0(-min.)			
1,002	-2			
1,000	-2			
1,996	-3	22	+46	

$$pl = 25\text{mm.}, \quad lq = 7\text{mm.}, \quad U = 25.$$

$$\vartheta = 0,00079''.$$

## Versuch 24.

$$Sch_1 = 0,989.$$

Sch.	A.	UF.	Cp.	NS.
0,989	-1,25	22,5	+82	-3,5
0,992	-3,5			
0,994	-2,25			
0,996	-2,5			
0,998	-2,5			
1,000	-1,2			
1,002	-0,5			
1,003	-0,2			
1,004	-min.?			
1,006	0			
1,004	0			
1,002	-0,5			
0,992	-2		+37	

$$U = 25,5. \quad pl = 20, \quad lq = 7\text{mm.}$$

$$\vartheta = 0,00080''.$$

**Versuchsreihe IV.**

An. bedeutet die Ablenkung, welche der ruhende, kurzdauernd geschlossene Nervenstrom giebt.

As. bedeutet die Ablenkung, welche während der negativen Schwankung ohne Compensation eintritt.

**Versuch 27.**

$$Sch_1 = 0,974.$$

$$Sch_2 = 0,971.$$

Sch.	A.	UF.	Cp.	NS.
0,980	0	23,5	+66	8,5
0,982	-2			
0,984	-1,2			
0,981	-2			

Sch.	An.	As.
0,9815	+1	0
	+1,2	+0,10

$$lq = 10\text{mm.}$$

$$pl = 8\text{mm.}$$

**Versuch 29.**

$$Sch_1 = 0,968.$$

$$Sch_2 = 0,965.$$

Sch.	A.	UF.	Cp.
0,982	0	23,5	—
0,980	-1		
0,978	-1,75		
0,976	-1,75		
0,974	-2,2		
0,972	-1,5		

Sch.	An.	As.
0,974	+0,5	-2
	+0,5	-2

Nerv zwischen  $p$  u.  $l$  durchschnitt.  
+0,5 +0,5

**Versuch 31.**

$$Sch_1 = 0,974.$$

$$Sch_2 = 0,970.$$

Sch.	A.	UF.	Cp.	NS.
0,980	0		+28	-3
0,982	0			
0,984	-0,75			
0,986	-1,5			
0,988	-1,75	22,5		
0,990	-1,5			
0,992	-0,5			

Sch.	An.	As.
0,988	+0,2	-1
	+0,2	-0,75

Polwechsel  
0,25 -0,75

$$lq = 6\text{mm.}$$

$$pl = 33\text{mm.}$$

**Versuch 33.**

$$Sch_1 = 0,974.$$

$$Sch_2 = 0,970.$$

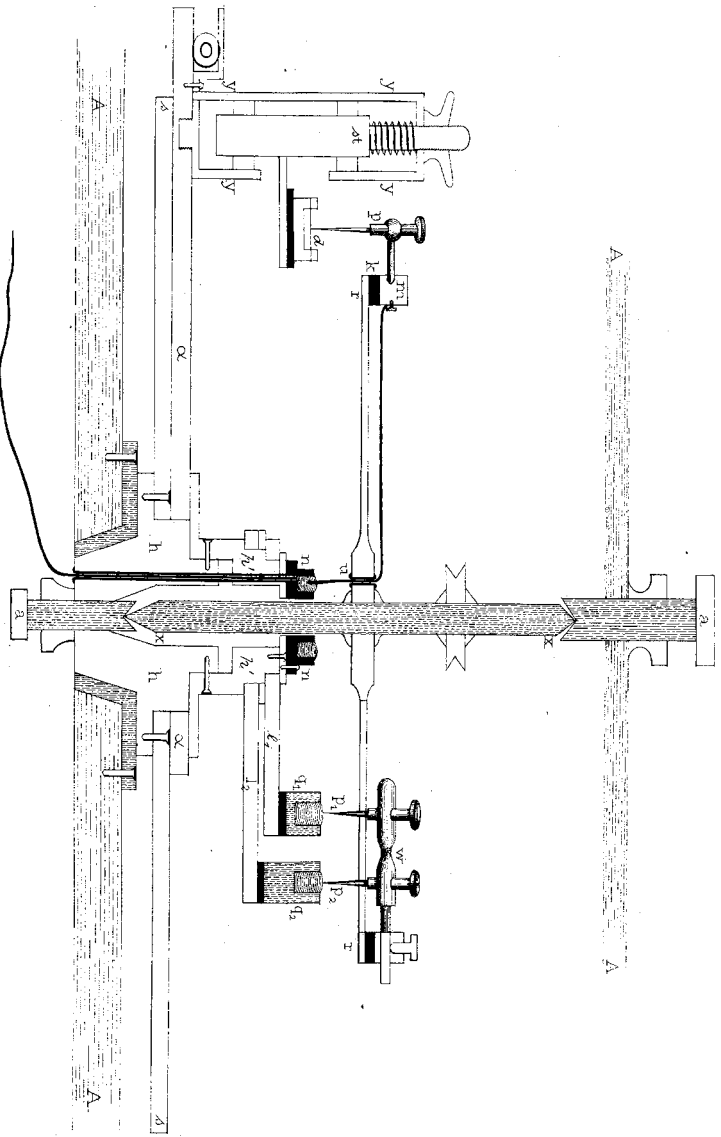
Sch.	A.	UF.	Cp.	NS.
0,980	0	23	+47	-3,5
0,982	0			
0,984	0			
0,986	-1			
0,988	-1,5			
0,990	-1			

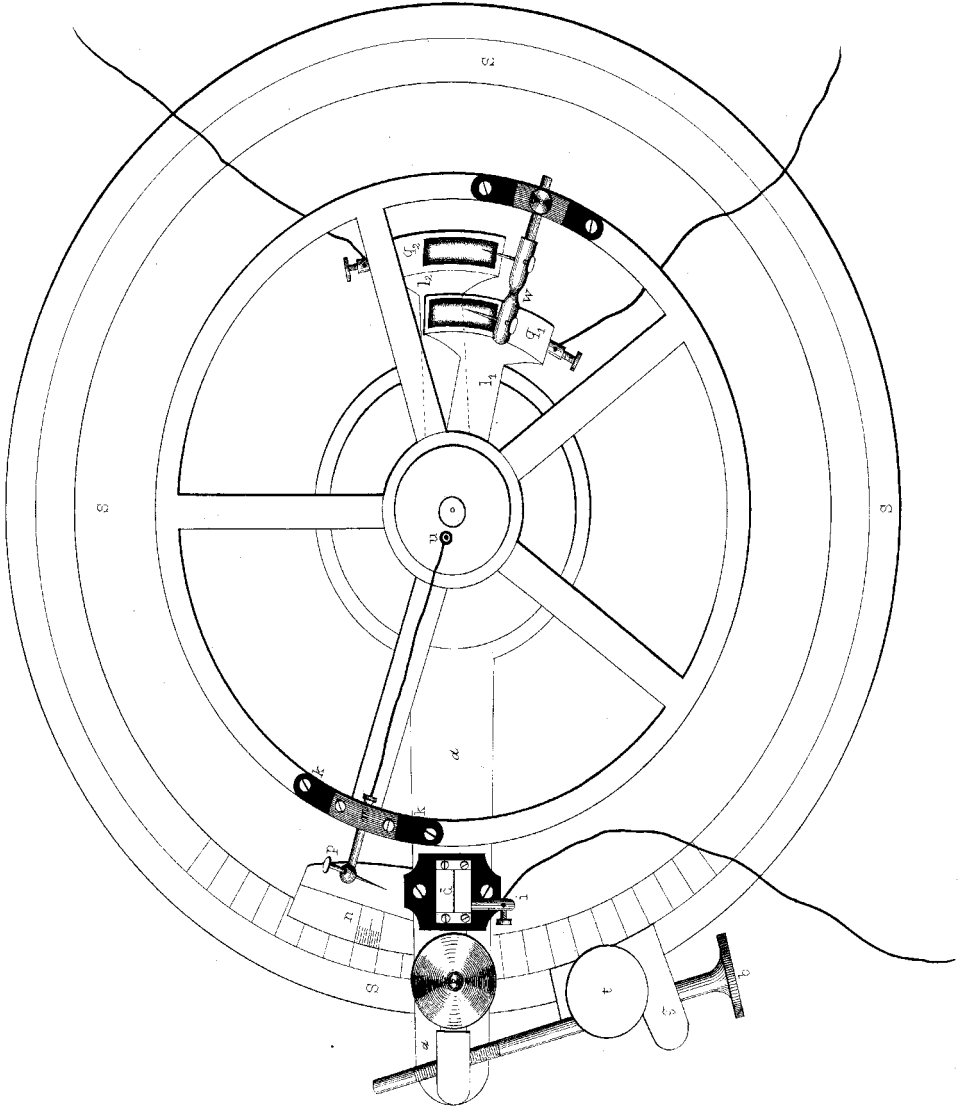
Sch.	An.	As.
0,988	+0,5	-0,5
" "	+1	-0,75

Polwechsel  
+0,5 -0,5  
Durchschnitt. des Nerv. zwisch.  $p$  u.  $l$ .  
+0,5 +0,5

$$pl = 27 - 30\text{mm.}$$

$$lq = 8\text{mm.}$$





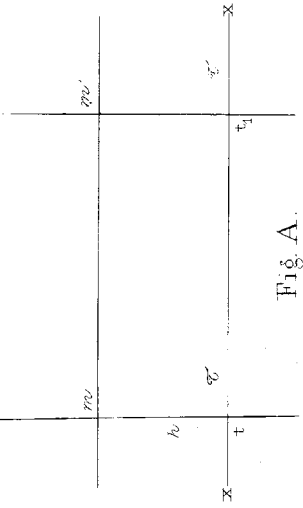


Fig. A.

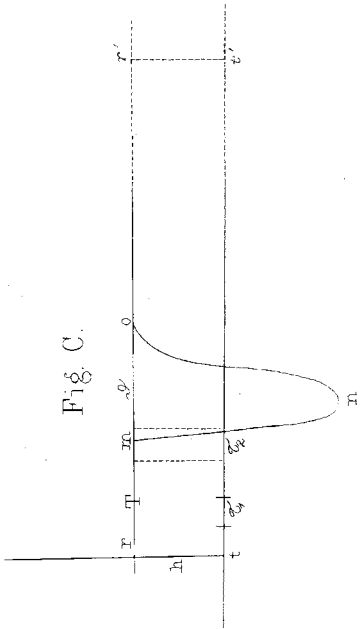


Fig. C.

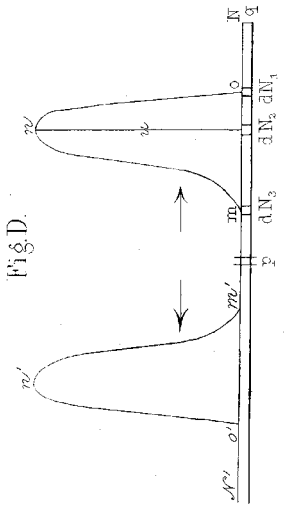


Fig. D.

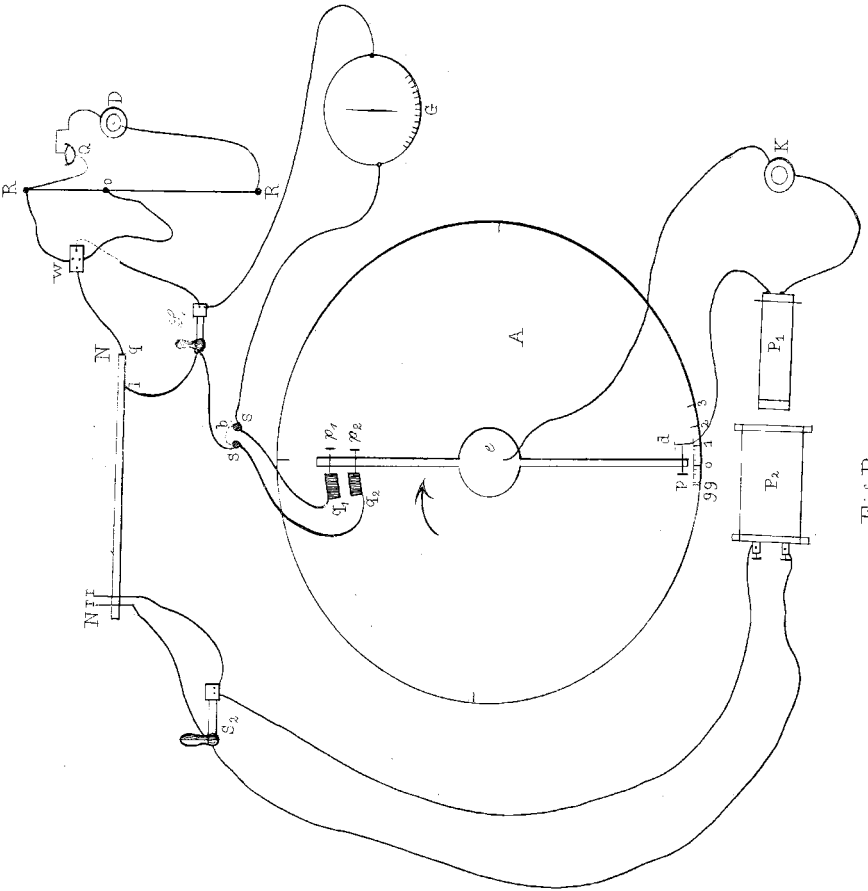


Fig. B.